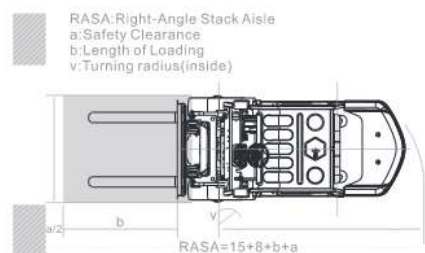
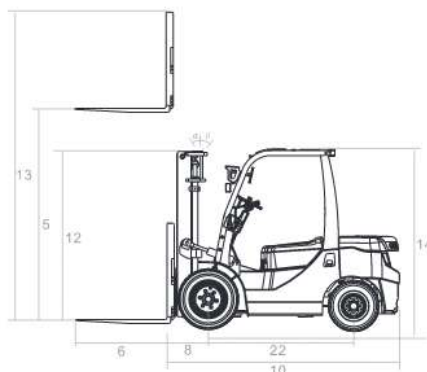
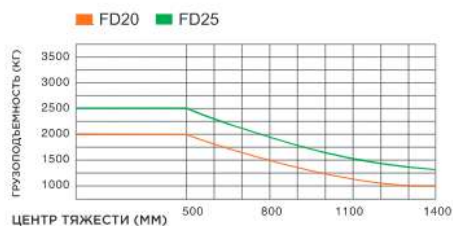


G-SERIES 2.0-2.5 ТОНН ДИЗЕЛЬНЫЕ ПОГРУЗЧИКИ

Общие	1	Модель		FD20	FD25	FD20	FD25		
	2	Тип двигателя		Дизель	Дизель	Дизель	Дизель		
	3	Грузоподъемность		кг	2000	2500	2000	2500	
	4	Центр тяжести		мм	500	500	500	500	
Характеристики и размеры	5	Высота подъема		мм	3000	3000	3000	3000	
	6	Размеры вилок	Д/Ш/Т	мм	1070x120x40	1070x120x40	1070x120x40	1070x120x40	
	7	Угол наклона мачты	В/Н	град.	6°/12°	6°/12°	6°/12°	6°/12°	
	8	Передний свес (от оси колеса до основания вилок)		мм	470	470	470	470	
	9	Дорожный просвет (низ мачты)		мм	120	120	120	120	
	10	Общие размеры	Длина до основания вилок (без вилок)		мм	2600	2600	2600	2600
	11		Общая ширина		мм	1150	1150	1150	1150
	12		Высота опущенной мачты		мм	2055	2055	2055	2055
	13		Высота поднятой мачты (с решеткой)		мм	4050	4050	4050	4050
	14	Высота кабины		мм	2070	2070	2070	2070	
15	Радиус поворота (внешний)		мм	2310	2310	2310	2310		
16	Минимальная ширина прохода		мм	2380	2380	2380	2380		
Произв-сть	17	Скорость	Движение (пустой)		км/ч	19	19	19	
	18		Подъем (с грузом)		мм/с	550	520	550	520
	19	Макс.процент уклона		%	20	20	20	20	
Шасси	20	Шины	Передние		7.00-12-12 PR	7.00-12-12 PR	7.00-12-12 PR	7.00-12-12 PR	
	21		Задние		6.00-9-10 PR	6.00-9-10 PR	6.00-9-10 PR	6.00-9-10 PR	
	22	Колесная база		мм	1600	1600	1600	1600	
	23	Полная масса		кг	3560	3700	3560	3700	
Двигатель и трансмиссия	24	Аккумулятор	Напряжение/Ёмкость		В/А-ч	12/80	12/80	12/80	12/80
	25	Двигатель	Модель		C240PKJ-30	4TNE92			
	26		Производитель		ISUZU / XINCHAI	YANMAR / XINCHAI			
	27		Мощность		кВт	35.4/2500	33/2450		
	28		Крутящий момент		Н-м	139/1800	136-150/1500-1700		
	29		Количество цилиндров			4	4		
	30		Диаметр на ход поршня		мм	86×102	92×100		
	31		Рабочий объем		см ³	2369	2659		
	32	Объем бензобака		л	60	60	60	60	
	33	Количество скоростей	Тип		Гидравлика	Гидравлика	Гидравлика	Гидравлика	
	34		вперед/назад		1/1	1/1	1/1	1/1	
35	Рабочее давление гидросистемы		мПа	17.5	17.5	17.5	17.5		



G-SERIES 2.0-2.5 ТОНН ДИЗЕЛЬНЫЕ ПОГРУЗЧИКИ С МАЧТОЙ

Тип	Модель	Выс.Подъема (мм)	Грузоподъемность (КГ)		Общая высота (мм)			Свободный ход (мм)		Угол наклона В/Н (град.)
					2.0-2.5Т		2.0-2.5Т			
			Сложенная Мачта	Поднятая мачта		Поднятая мачта		В/Н (град.)		
С защитн.решетк.	Без защитн.решетки	С защитн.решетк.		Без защитн.решетки						
2-х секционная мачта	M200	2000	2000	2500	1555	2960	2550	-	-	6/12
	M250	2500	2000	2500	1805	3460	3050	-	-	6/12
	M300	3000	2000	2500	2055	3960	3550	-	-	6/12
	M330	3300	2000	2500	2205	4260	3850	-	-	6/12
	M350	3500	2000	2500	2305	4460	4050	-	-	6/12
	M370	3700	2000	2500	2405	4660	4250	-	-	6/12
	M400	4000	2000	2500	2605	4960	4550	-	-	6/12
	M450	4500	1800*1900	2150*2400	2855	5460	5050	-	-	6/6
	M500	5000	1600*1700	1700*2200	3105	5960	5550	-	-	6/6
	M550	5500	1500*1600	1550*1950	3405	6460	6050	-	-	3/6
2-х секционная мачта со свободным ходом	M600	6000	950*1300	1000*1800	3655	6960	6550	-	-	3/6
	Z200	2000	2000	2500	1555	3075	2660	510	930	6/12
	Z250	2500	2000	2500	1805	3575	3160	760	1180	6/12
	Z300	3000	2000	2500	2055	4075	3660	1010	1430	6/12
	Z330	3300	2000	2500	2205	4375	3960	1160	1580	6/12
	Z350	3500	2000	2500	2305	4575	4160	1260	1680	6/12
	Z370	3700	2000	2500	2405	4775	4360	1360	1780	6/12
	Z400	4000	2000	2500	2605	5075	4660	1560	1980	6/12
3-х секционная мачта со свободным ходом	S370	3700	2000	2500	1790	4770	4355	745	1160	6/6
	S400	4000	1900	2400	1890	5070	4655	845	1260	6/6
	S435	4350	1850*1900	2200*2400	2005	5420	5005	960	1375	6/6
	S450	4500	1750*1800	2150*2300	2055	5570	5155	1010	1425	6/6
	S480	4800	1700*1800	1950*2300	2155	5870	5455	1110	1525	6/6
	S500	5000	1550*1750	1750*2250	2225	6070	5655	1180	1595	6/6
	S550	5500	1400*1700	1500*2150	2440	6570	6155	1400	1815	3/6
	S600	6000	900*1600	1000*1800	2605	7070	6655	1570	1985	3/6

G-SERIES 2.0-2.5 Тонн ДИЗЕЛЬНЫЕ ПОГРУЗЧИКИ

